



# Руководство по эксплуатации Гарантийный талон

Увлажнитель воздуха с функцией очистки  
(климатический комплекс)  
AW-500



Перед началом эксплуатации прибора внимательно изучите данное руководство и храните его в доступном месте.

# Baflu

## Содержание

- 2 Используемые обозначения
- 3 Правила безопасности
- 4 Устройство прибора
- 5 Подготовка к работе
- 6 Панель управления прибора
- 6 Начало работы
- 6 Замена батарейки пульта дистанционного управления
- 7 Диагностику неисправностей
- 8 Технические характеристики
- 8 Чистка и обслуживание прибора
- 8 Очистка прибора
- 8 Комплект фильтров
- 8 Установка и замена комплекта фильтров
- 9 Ежедневное обслуживание
- 10 Очистка устройства
- 10 Хранение прибора
- 10 Дата изготовления
- 10 Гарантия
- 10 Срок службы
- 10 Комплектация
- 10 Утилизация прибора
- 10 Сертификация продукции
- 12 Гарантийный талон

## Назначение прибора

Поздравляем Вас с покупкой увлажнителя воздуха с функцией очистки (климатического комплекса) AW-500.

Данный прибор может интенсивно очищать и увлажнять воздух. Его хорошо использовать в местах с большим количеством дыма, пыли, пыльцы и других загрязняющих частиц, в помещениях с низким уровнем влажности воздуха. Воздухоочиститель уменьшит вероятность быть затронутым пассивным курением и защитит вас и здоровье вашей семьи. Прибор оснащен комплектом фильтров, который может:

- эффективно удалять из воздуха микрочастицы уровня PM2.5, формальдегид и запах (дым), пыльцу, пыль;
- фильтровать бактерии, чтобы сделать воздух более свежим и чистым;
- увлажнять воздух без образования белого налета.

Процесс очистки воздуха в очистителе построен по принципу поэтапной очистки, когда воздух с помощью вентилятора проходит через все установленные в приборе фильтры и глубоко очищается

от примесей, содержащихся в нем. Далее воздух поступает в отсек с традиционным увлажнителем, где насыщается влагой.

## Используемые обозначения



### ВНИМАНИЕ!

Требования, несоблюдение которых может привести к тяжелой травме или серьезному повреждению оборудования.



### ОСТОРОЖНО!

Требования, несоблюдение которых может привести к серьезной травме или летальному исходу.

### ПРИМЕЧАНИЕ:

1. В тексте данной инструкции увлажнитель воздуха с функцией очистки (климатический комплекс) может иметь такие технические названия, как прибор, устройство, увлажнитель, очиститель, климатический комплекс, аппарат и т.п.;
2. Если поврежден кабель питания, он должен быть заменен производителем или авторизованной сервисной службой или другим квалифицированным специалистом, во избежание серьезных травм;

3. Прибор должен эксплуатироваться с соблюдением существующих местных норм и правил эксплуатации электрических сетей;
4. Производитель оставляет за собой право без предварительного уведомления покупателя вносить изменения в конструкцию, комплектацию или технологию изготовления изделия с целью улучшения его свойств.
5. В тексте и цифровых обозначениях инструкции могут быть допущены опечатки;
6. Если после прочтения инструкции у Вас останутся вопросы по эксплуатации прибора, обратитесь к продавцу или в специализированный сервисный центр для получения разъяснений;
7. На изделии присутствует этикетка, на которой указаны технические характеристики и другая полезная информация о приборе.

## Правила безопасности



### ВНИМАНИЕ!

- Электрическая сеть должна соответствовать необходимым параметрам, указанным в технических характеристиках прибора.
- В случае неполадок отключите прибор от электропитания и свяжитесь с ближайшим сервисным центром.
- При необходимости перемещения выключите прибор и отсоедините шнур питания от сетевой розетки.
- Запрещается вставлять посторонние предметы внутрь воздухозаборного и воздуховыпускного отверстий.
- Не допускайте попадания воды внутрь прибора.
- Не прикасайтесь мокрыми руками к работающему прибору.
- Не распыляйте вблизи устройства легко воспламеняющиеся жидкости.
- Запрещается ставить на прибор тяжелые предметы и подпускать к нему детей во время работы.

- **Прибор не предназначен для использования лицами (включая детей) с пониженными физическими, сенсорными или умственными способностями или при отсутствии у них жизненного опыта или знаний, если они не находятся под присмотром или не проинструктированы об использовании прибора лицом, ответственным за их безопасность. Дети должны находиться под присмотром для недопущения игр с прибором.**



### ОСТОРОЖНО!

- Дети не осознают опасности, которая может возникнуть при использовании электроприборов. Поэтому не разрешайте им использовать или играть этим прибором без Вашего присмотра. Не оставляйте шнур питания в зоне досягаемости

- для детей, даже если электроприбор выключен.
- Не садитесь, не вставайте и не ставьте тяжелые предметы на очиститель воздуха.
- Запрещается использовать прибор в ограниченном замкнутом пространстве. Минимальное расстояние от любой стороны прибора до предметов и поверхностей – 30 см.
- Не эксплуатируйте прибор с поврежденным шнуром или вилкой, а также в случае неисправностей, падения или любого другого повреждения.
- Не пытайтесь отремонтировать прибор самостоятельно, обратитесь к услугам квалифицированного сервисного центра.
- Не используйте прибор со скрученным шнуром питания, это может привести к перегреву и несчастным случаям.
- Используйте данный прибор только по прямому назначению.

Пожалуйста, не используйте в следующих местах:

- Место, где занавес и другие шелковые ткани могут экранировать прибор, это может повлиять на точность работы сенсоров в приборе, а также перегореть вход или выход воздуха из прибора.
- Место, где есть электрооборудование с высокой интенсивностью магнитного поля и сильным взаимодействием.
- Места с высокой температурой, высокой влажностью, например, в ванной комнате – это может привести к поражению электрическим током или пожару.
- Кухня и другие места с использованием масла или горючего газа, в которых может произойти утечка газа, который может попасть в прибор – в результате всасывания горючего газа или масла в прибор может произойти пожар и задымление.

Прибор не удаляет окись углерода (CO<sub>2</sub>) или радон (Rn). Он не может использоваться в качестве предохранительного устройства в случае аварий с процессом горения и опасными химическими веществами.

Этот прибор не заменяет правильную вентиляцию, и регулярную уборку, а также не заменяет вытяжку во время приготовления пищи.

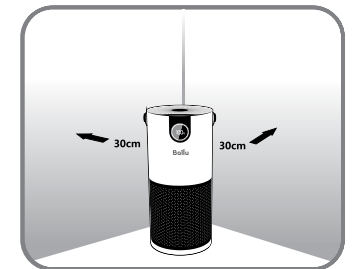


Рис. 1.

## Устройство прибора

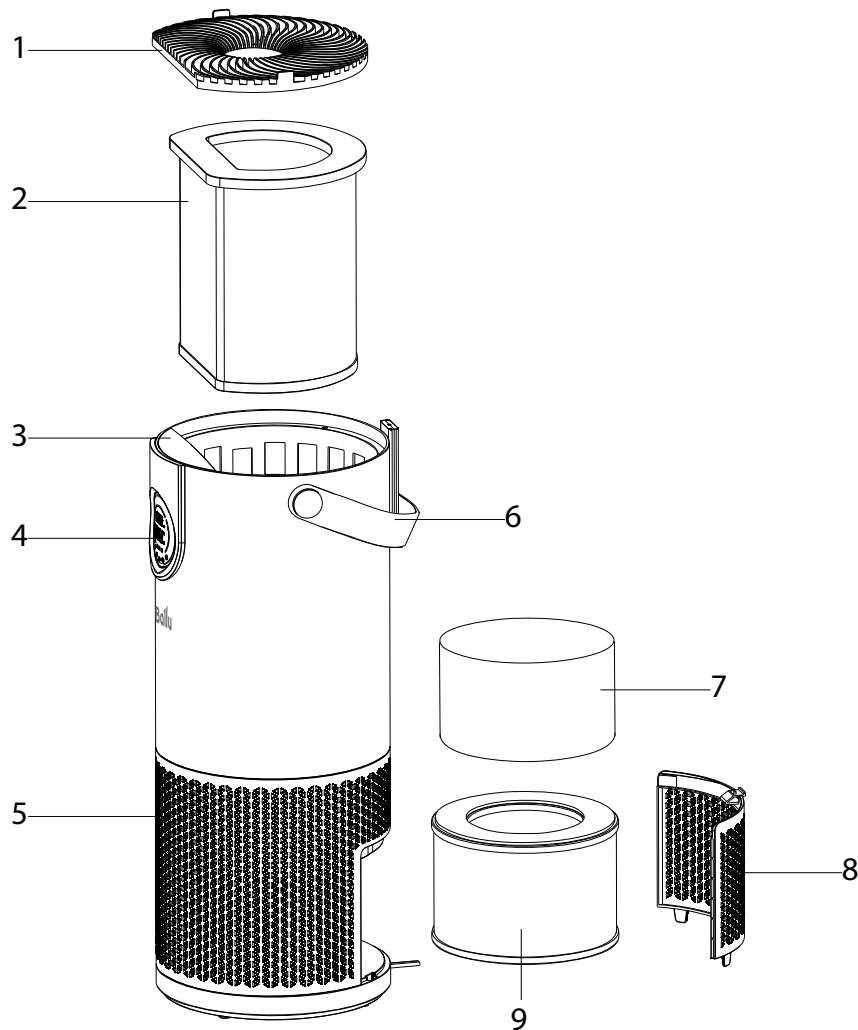


Рис. 2.

1. Верхняя крышка.
2. Увлажняющий фильтр.
3. Панель управления.
4. Дисплей.
5. Воздухозаборная решетка.

6. Ручка для переноски.
7. Бак для воды.
8. Нижняя крышка.
9. Фильтр очистителя.

**ВНИМАНИЕ!**

- Фильтр увлажнителя рекомендуется заменять по мере необходимости (частота смены будет зависеть от качества используемой воды.).
- Фильтр очистителя необходимо менять каждые 6 месяцев.
- Всегда носите прибор за ручку для переноски.
- Перед первым включением прибора извлеките фильтры из пластикового пакета.

## Подготовка к работе

**Подготовка к пуску в эксплуатацию**

1. Извлеките изделие из упаковки и поместите на прочную ровную поверхность.
2. Перед использованием распутайте и выпрямите шнур, удалите защитный пакет с фильтра.
3. Снимите верхнюю крышку с устройства.
4. С помощью кувшина налейте в бак свежую, чистую воду из-под крана. Не наливайте воду выше отметки «MAX». (Рис. 3):



Рис. 3.

5. Установите верхнюю крышку.
6. Включите питание: следуйте инструкциям по начальной настройке. Включите изделие в розетку. На изделии нажмите выключатель питания в положение ON. Продукт издаст звуковой сигнал и загорится дисплей, указывая на то, что он работает. Текущая влажность будет отображаться автоматически.
7. Выключение питания: нажмите выключатель питания в положение ВЫКЛ. Освободите резервуар для воды.
8. Если резервуар пуст, продукт все равно будет работать как очиститель воздуха. Наполните бак водой, чтобы использовать функцию увлажнителя. Когда резервуар пуст, на экране дисплея 10 раз мигнет капля воды, после чего она станет красной. Индикация исчезнет, как только бак будет наполнен водой. (Рис. 4)



Рис. 4.

Так как комплект фильтров является расходным материалом, он не участвует в гарантийном периоде всего прибора. Пожалуйста, убедитесь, что комплект фильтров находится в хорошем состоянии перед установкой в прибор. Пожалуйста, не используйте прибор, когда комплект фильтров не установлен.

**Установка комплекта фильтров**

1. Поместите фильтр внутрь прибора.
2. Закройте крышку фильтра.

Установите очиститель на горизонтальную поверхность и подключите его к электрической розетке.

- Используйте для подключения только электрическую сеть 220-230В 50 Гц
- Перед подключением к сети убедитесь, что руки и вилка сухие. Если руки или вилка прибора мокрые, сначала высушите их, а затем подключите к розетке питания.

После подключения питания индикатор на панели управления загорится. При нажатии на кнопки каждый раз будет издаваться звуковой сигнал.

- Пожалуйста закройте двери и окна во время использования прибора.
- Если качество воздуха не улучшается после того, как очиститель воздуха работает в течение длительного времени, время от времени проветривайте помещение для снижения концентрации CO<sub>2</sub>.
- Пожалуйста поместите прибор в место, где для него есть достаточно пространства. Не загромождайте прибор - минимальное расстояние до других предметов или стены должно быть 20 см спереди, сзади, слева, справа, и минимум 100 см сверху, чтобы воздух лучше циркулировал и очиститель работал более эффективно.
- Не ставьте ничего сверху и не садитесь на прибор.

## Панель управления прибора

Управление прибором осуществляется с помощью кнопок на панели управления прибора.

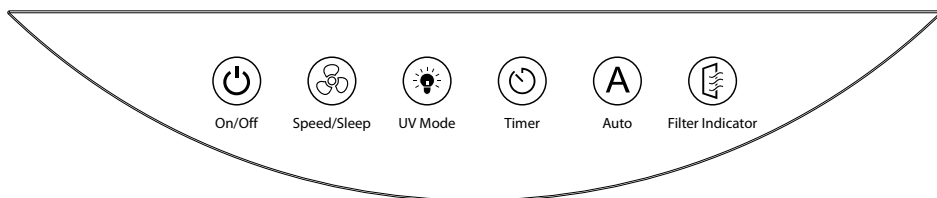


Рис. 5.

### Начало работы

#### Вкл./выкл.

Нажмите кнопку (⏻), чтобы включить или выключить устройство.

#### Авто.

Нажмите кнопку (A) один раз, чтобы включить автоматический режим. Нажмите еще раз, чтобы отключить автоматическую функцию.

#### Скорость.

Можно выбрать одну из трех настроек скорости: низкая, средняя и высокая. Нажимайте на кнопку (↻), чтобы выбрать необходимую скорость.

#### Таймер.

Таймер можно установить в диапазоне от 1 до 12 часов. Нажимайте на кнопку (🕒), чтобы установить необходимое время отключения прибора. Каждое нажатие увеличивает таймер на 1 час. После отображения нужного таймера он мигнет пять раз, сигнализируя о том, что таймер установлен.

#### УФ-режим/подсветка.

Включается кнопкой (💡):

- первое нажатие кнопки включает подсветку;
- второе нажатие включает UV (подсветка работает);
- третье нажатие выключает подсветку (UV работает);
- четвертое нажатие отключает UV лампу.

#### Ночной режим.

Нажмите на кнопку (🌙), чтобы выключить подсветку дисплея и установить минимальную скорость работы. Нажмите еще раз, чтобы отключить ночной режим.

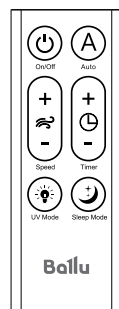


Рис. 6.

### Замена батарейки пульта дистанционного управления

Рекомендуется заменить батарейку, если прибор долго не реагирует или перестает реагировать на нажатие кнопок.

1. Переверните пульт дистанционного управления. Нажмите на язычок вправо и потяните.

2. Вытащите держатель батарейки и замените батарею. Используйте только указанный тип батарейки (батарея cr2025).

Батарея должна быть установлена положительной стороной вверх.

3. Вставьте держатель батарейки обратно в пульт.

#### ПРИМЕЧАНИЕ:

Не прилагайте чрезмерных усилий к держателю батарейки. Извлекайте батарейку, если пульт не используется в течение длительного периода времени. При утилизации использованной батарейки используйте правильный метод утилизации.

## Диагностика неисправностей

Проблемы, с которыми вы можете столкнуться при использовании прибора, перечислены ниже. Если вы не можете решить проблему в соответствии со следующей информацией, пожалуйста, свяжитесь с сервисным центром

Проблема	Возможное решение
Чрезмерный шум	<ol style="list-style-type: none"> <li>1. Резервуар для воды прикреплен неправильно. Правильно вставьте резервуар для воды в основание устройства.</li> <li>2. Изделие находится на неустойчивой поверхности. Поместите изделие на прочную ровную поверхность.</li> <li>3. В резервуаре для воды недостаточно воды. Наполните резервуар для воды водой. См. первоначальную настройку.</li> </ol>
Прибор не работает должным образом	<ol style="list-style-type: none"> <li>1. Продукт не подключен к источнику питания. Включите изделие в розетку и нажмите кнопку питания.</li> <li>2. В резервуаре для воды недостаточно воды. Наполните резервуар для воды водой. См. первоначальную настройку.</li> <li>3. В резервуаре для воды слишком много воды. Удалите лишнюю воду из бака.</li> <li>4. Фильтр может быть чрезмерно загрязнен. Замените фильтр по мере необходимости.</li> </ol>
Неприятный запах от прибора	<ol style="list-style-type: none"> <li>1. Аппарат новый. Снимите крышку резервуара и дайте ему проветриться в течение 12 часов в сухом прохладном месте.</li> <li>2. Вода грязная или слишком долго стояла в устройстве. Очистите резервуар для воды и добавьте свежую, чистую воду. См. инструкции по техническому обслуживанию.</li> </ol>
Снижение производительности увлажнения	<ol style="list-style-type: none"> <li>1. Слишком много кальция и магния. Очистите испарительную губку и устройство.</li> <li>2. Вода грязная или слишком долго находилась в устройстве. Очистите резервуар для воды и добавьте свежую, чистую воду.</li> </ol>

## Технические характеристики

Напряжение питания, ~В/Гц	~220-240/50-60
Номинальная мощность, Вт	50
Номинальный ток, А	0,185
Уровень шума, дБ(А)	≤58
Влагозащитное исполнение	IP20
Класс электрозащиты	II класс
Производительность по воздуху, м <sup>3</sup> /ч	до 450
Рекомендуемая площадь помещения, м <sup>2</sup> *	до 60
Размеры прибора (Ш×В×Г), мм	228×560×228
Размеры упаковки (Ш×В×Г), мм	265×635×265
Вес нетто, кг	4,0
Вес брутто, кг	5,0

\* Указано ориентировочное значение, которое может отличаться в зависимости от реальных условий эксплуатации.

## Чистка и обслуживание прибора



### ВНИМАНИЕ!

Перед началом чистки устройства убедитесь в том, что вилка отключена от розетки. В противном случае, это может привести к поражению электрическим током.

## Очистка прибора

Решетку входа и выхода воздуха прибора вы можете очистить с помощью щелевой насадки или щетки. Для ухода за внешней поверхностью прибора используйте сухую или слегка намоченную мягкую ткань.

Протрите корпус прибора и панель управления почти сухой мягкой тканью. Пожалуйста, не используйте ткань с жесткой текстурой для протирания, это приведет к повреждению поверхности. Не используйте при чистке прибора растворитель, бензин, диметилбензол, жесткую щетку, тальковую пудру и другие вещества, кроме воды.



### ВНИМАНИЕ!

Пожалуйста, не эксплуатируйте прибор без установленного комплекта фильтров. Он потеряет эффект удаления пыли, а всасываемая пыль может привести к неисправности датчика и мотора в приборе.

Рекомендуется всегда менять фильтр, после того как загорается индикатор замены фильтра.

## Комплект фильтров

Фильтры — это расходный материал, на который не распространяется гарантия. Комплект подлежит замене по мере загрязнения. Комплект фильтров не может быть промыт водой, это его повредит.

Для замены используйте следующие аксессуары:  
 Фильтр Ballu FPHC-500 для климатического комплекса AW-500;  
 Фильтр увлажняющий Ballu FH-500 для климатического комплекса AW-500

Индикатор замены фильтра мигает примерно раз в 6 месяцев и напоминает о замене комплекта фильтров. Ресурс фильтров рассчитывается при условии эксплуатации 8 часов в день в обычной среде при нормальных условиях эксплуатации. Если рабочая среда сильно загрязнена, пожалуйста, сократите время замены фильтров в соответствии с практической ситуацией. Частота замены комплекта фильтров может варьироваться в зависимости от фактического использования и условий эксплуатации. Пожалуйста, замените комплект фильтров, когда очистка воздуха перестала быть эффективной.

## Установка и замена комплекта фильтров

Мы рекомендуем периодически проверять и заменять фильтр для оптимальной работы. При нормальных условиях непрерывного использова-

ния фильтр секции очистителя следует заменять каждые 6 месяцев (приблизительно 4320 часов). Эта оценка является лишь ориентиром. В зависимости от качества воздуха и факторов окружающей среды может потребоваться более регулярная замена фильтров.



### ВАЖНО:

НЕ используйте воду, жидкости или моющие средства для очистки секции очистителя.

## Замена фильтра секции очистки воздуха

Перед заменой снимите упаковку и пластиковый пакет с нового фильтра.

1. Выключите и отсоедините прибор от розетки.
2. Нажмите на верхнюю часть нижней решетки. Аккуратно снимите решетку.
3. Возьмитесь за язычок, чтобы извлечь фильтр из отсека очистки воздуха.
4. Извлеките новый фильтр из пакета
5. Установите новый фильтр в отсек очистителя воздуха.
6. Установите крышку обратно на прибор.
7. Утилизируйте грязный фильтр.

### ПРИМЕЧАНИЕ:

ВСЕГДА отключайте изделие от электрической розетки перед очисткой. НИКОГДА не оставляйте воду в резервуаре для воды, когда он не используется.

### ПРИМЕЧАНИЕ:

В жесткой воде кальций и магний могут образовывать «белый порошок» на основании устройства, датчика и внутренней поверхности резервуара для воды. Со временем это может привести к тому, что увлажнитель перестанет работать должным образом.

### ПРИМЕЧАНИЕ:

Рекомендуется чистить резервуар для воды ежедневно, а синтетический фитиль — каждые 1–3 месяца, в зависимости от жесткости воды.

### ПРИМЕЧАНИЕ:

Резервуар для воды следует опорожнить и очистить перед хранением.

## Обслуживание фильтра секции увлажнения воздуха

Мы рекомендуем периодически проверять и чистить увлажняющий фильтр для эффективной работы прибора. При нормальных условиях воды при непрерывном использовании фильтр необходимо чистить каждые 1-3 месяца. Этот срок явля-

ется ориентировочным. В зависимости от качества воды и факторов окружающей среды фильтр может нуждаться в более регулярной очистке.

### Очистка испарительной губки:

1. Выключите питание и отсоедините устройство от сети, убедитесь, что резервуар для воды пуст.
2. Снимите верхнюю крышку с устройства.
3. Возьмитесь за ручку внутри бака, чтобы снять бак. Поставьте его на твердую поверхность.
4. Вытащите губку из бака.

### ПРЕДУПРЕЖДЕНИЕ

Испарительная губка может быть пропитана водой, и при снятии с нее может капать вода.

5. Промойте губку водой с уксусом. Добавьте уксус 9% в воду из расчета 1:1.



### ВНИМАНИЕ!

Не вдыхайте пары раствора, работайте в перчатках, не допускайте попадания в глаза. При попадании раствора на слизистую глаз необходимо срочно промыть их в проточной воде.

6. Дайте губке высохнуть на воздухе перед тем, как поместить ее обратно в резервуар.
7. Поднимите бак за ручку, чтобы установить его обратно в устройство.
8. Установите верхнюю крышку на устройство и возобновите использование.

При необходимости испарительную губку можно заменить

## Ежедневное обслуживание

Рекомендуется наполнять бак для воды каждый день, чтобы избежать появления запаха стоячей воды и накопления жесткой воды.

1. Выключите продукт и выньте вилку из розетки.
2. Снимите верхнюю крышку.
3. Возьмитесь за ручку и поднимите резервуар для воды из устройства. Слейте воду в раковину или ванну. Аккуратно встряхните резервуар для воды, чтобы удалить оставшуюся воду.
4. Тщательно промойте резервуар для воды водой, опорожните его и протрите сухой мягкой тканью.
5. При необходимости протрите основание изделия сухой тканью.
6. Наполните резервуар для воды в соответствии с указаниями при первоначальной настройке и возобновите использование.

## Очистка устройства

Жесткая вода может привести к тому, что кальций и магний отложатся в основании агрегата в виде белого порошка. Чистите так часто, как это необходимо.

1. Протрите поверхность и основание.
2. Промойте поверхность и основание чистой водой.

### Примечание.

Резервуар для воды следует опорожнить и очистить перед хранением.

## Хранение прибора

Выполните очистку прибора. Рекомендуется хранить устройство в оригинальной коробке при комнатной температуре.

## Дата изготовления

Дата изготовления зашифрована в Code-128. Дата изготовления определяется следующим образом:

SN XXXXXXXX XXXX XXXXXXXX XXXXXXXX  
а

а – месяц и год производства.

## Гарантия

Гарантия - 1 год. Гарантийное обслуживание прибора производится в соответствии с гарантийными обязательствами, перечисленными в гарантийном талоне.

## Срок службы

Срок службы прибора - 3 года.

## Комплектация

Увлажнитель воздуха с функцией очистки – 1 шт.  
Инструкция по эксплуатации – 1 шт.

## Утилизация прибора

По истечении срока службы прибор должен подвергаться утилизации в соответствии с нормами, правилами и способами, действующими в месте утилизации.

Пожалуйста, утилизируйте использованный комплект фильтров следующим образом: негорючий мусор.

## Сертификация продукции

**Товар сертифицирован на территории Таможенного союза.**

### Товар соответствует требованиям:

ТР ТС 004/2011 «О безопасности низковольтного оборудования»,  
ТР ТС 020/2011 «Электромагнитная совместимость технических средств»

### Изготовитель:

«Шеньжень ОриджинХ Технолоджи Ко., ЛТД»,  
Но.1 Билдинг ДВПХ Нью Материал Индастриал Парк, Но.2 Шенджиа Роад, Гаокао Комьюнити, Пингди Стрит, Лонгганг Дистрикт, Шеньжень, Китай.

### Manufacturer:

"Shenzhen OriginX Technology Co.,LTD",  
No.1 Building DWPH New Material Industrial Park,  
No.2 Shengjia Road, Gaoqiao Community, Pingdi Street, Longgang District, Shenzhen, China.

### Импортер:

ООО «Р-Климат»,  
Россия, 119049, г. Москва, ул. Якиманка Б., д. 35,  
стр. 1, эт. 3, пом. I, ком. 4  
Тел./Факс: +7 (495) 777-19-67  
e-mail: info@rusklimat.ru

### Сделано в Китае

[www.ballu.ru](http://www.ballu.ru)



Приборы и аксессуары можно приобрести в фирменном интернет-магазине [www.ballu.ru](http://www.ballu.ru) или в торговых точках вашего города.

## ГАРАНТИЙНЫЙ ТАЛОН

Настоящий документ не ограничивает определенные законом права потребителей, но дополняет и уточняет оговоренные законом обязательства, предполагающие соглашение Сторон, либо договор.

### Поздравляем вас с приобретением техники отличного качества!

Убедительно просим вас во избежание недоразумений до установки/эксплуатации изделия внимательно изучить его инструкцию по эксплуатации.

В конструкции, комплектацию или технологию изготовления изделия, с целью улучшения его технических характеристик, могут быть внесены изменения. Такие изменения вносятся без предварительного уведомления Покупателя и не влекут обязательств по изменению/улучшению ранее выпущенных изделий.

Дополнительную информацию по продукту вы можете получить у Продавца или по нашей информационной линии в г. Москве:

Тел.: **8 (800) 500-07-75**  
**Режим работы с 10:00 до 19:00 (пн-пт)**  
**По России звонок бесплатный**  
E-mail: **service@ballu.ru**

Адрес в интернете: [www.ballu.ru](http://www.ballu.ru)

### Внешний вид и комплектность изделия

Тщательно проверьте внешний вид изделия и его комплектность, все претензии по внешнему виду и комплектности предъявляйте Продавцу при покупке изделия. Гарантийное обслуживание купленного вами прибора осуществляется через Продавца, специализированные сервисные центры или монтажную организацию, проводившую установку прибора (если изделие нуждается в специальной установке, подключении или сборке).

По всем вопросам, связанным с техобслуживанием изделия, обращайтесь в специализированные сервисные центры. Подробная информация о сервисных центрах, уполномоченных осуществлять ремонт и техническое обслуживание изделия, находится на вышеуказанном сайте.

### Заполнение гарантийного талона

Внимательно ознакомьтесь с гарантийным талоном и проследите, чтобы он был правильно заполнен и имел штамп Продавца. При отсутствии штампа Продавца и даты продажи (либо кассового чека с датой продажи) гарантийный срок исчисляется с даты производства изделия.

Запрещается вносить в гарантийный талон какие-либо изменения, а также стирать или переписывать указанные в нём данные. Гарантийный талон должен содержать: наименование и модель изделия, его серийный номер, дата продажи, а также имеется подпись уполномоченного лица и штамп Продавца.

В случае неисправности прибора по вине изготовителя обязательство по устранению неисправности будет возложено на уполномоченную изготовителем организацию. В данном случае покупатель вправе обратиться к Продавцу.

Ответственность за неисправность прибора, возникшую по вине организации, проводившей установку (монтаж) прибора возлагается на монтажную организацию. В данном случае необходимо обратиться к организации, проводившей установку (монтаж) прибора.

Для установки (подключения) изделия (если оно нуждается в специальной установке, подключении или сборке) рекомендуем обращаться в специализированные сервисные центры, где можете воспользоваться услугами квалифицированных специалистов. Продавец, уполномоченная изготовителем организация, импортер и изготовитель не несут ответственности за недостатки изделия, возникшие из-за его неправильной установки (подключения).

### Область действия гарантии

Обслуживание в рамках предоставленной гарантии осуществляется только на территории РФ и распространяется на изделия, купленные на территории РФ.

Настоящая гарантия не дает права на возмещение и покрытие ущерба, произошедшего в результате переделки или регулировки изделия, без предварительного письменного согласия изготовителя, с целью приведения его в соответствие с национальными или местными техническими стандартами и нормами безопасности, действующими в любой другой стране, кроме РФ, где это изделие было первоначально продано.

### Настоящая гарантия распространяется на производственные или конструкционные дефекты изделия

Выполнение ремонтных работ и замена дефектных деталей изделия специалистами уполномоченного сервисного центра производятся в сервисном центре или непосредственно у Покупателя (по усмотрению сервисного центра). Гарантийный ремонт изделия выполняется в срок не более 45 дней. В случае если во время устранения недостатков товара станет очевидным, что они не будут устранены в определённый согласением Сторон срок, Стороны могут заключить соглашение о новом сроке устранения недостатков товара.

Гарантийный срок на комплектующие изделия (детали, которые могут быть сняты с изделия без применения каких-либо инструментов, т. е. ящики, полки, решётки, корзины, насадки, щётки, трубки, шланги и др. подобные комплектующие) составляет 3 (три) месяца. Гарантийный срок на новые комплектующие, установленные на изделие при гарантийном или платном ремонте, либо приобретённые отдельно от изделия, составляет 3 (три) месяца

со дня выдачи отремонтированного изделия Покупателю, либо продажи последнему этих комплектующих.

### Настоящая гарантия не распространяется на:

- периодическое обслуживание и сервисное обслуживание изделия (чистку, замену фильтров или устройств, выполняющих функции фильтров);
- любые адаптации и изменения изделия, в т. ч. с целью усовершенствования и расширения сферы его применения, которая указана в Инструкции по эксплуатации изделия, без предварительного письменного согласия изготовителя;
- аксессуары, входящие в комплект поставки.

### Настоящая гарантия также не предоставляется в случаях, если недостаток в товаре возник в результате:

- использования изделия не по его прямому назначению, не в соответствии с его Инструкцией по эксплуатации, в том числе эксплуатации изделия с перегрузкой или совместно со вспомогательным оборудованием, не рекомендуемым Продавцом, уполномоченной изготовителем организацией, импортером, изготовителем;
- наличия на изделии механических повреждений (сколов, трещин и т. д.), воздействий на изделие чрезмерной силы, химически агрессивных веществ, высоких температур, повышенной влажности/запылённости, концентрированных паров, если что-либо из перечисленного стало причиной неисправности изделия;
- ремонта/наладки/инсталляции/адаптации/пуска изделия в эксплуатацию не уполномоченными на то организациями/лицами;
- неаккуратного обращения с устройством, ставшего причиной физических, либо косметических повреждений поверхности;
- если нарушены правила транспортировки/хранения/монтажа/эксплуатации;
- стихийных бедствий (пожар, наводнение и т. д.) и других причин, находящихся вне контроля Продавца, уполномоченной изготовителем организации, импортера, изготовителя и Покупателя, которые причинили вред изделию;
- неправильного подключения изделия к электрической или водопроводной сети, а также неисправностей (не соответствие рабочих параметров) электрической или водопроводной сети и прочих внешних сетей;
- дефектов, возникших вследствие попадания внутрь изделия посторонних предметов, жидкостей, кроме предусмотренных инструкцией по эксплуатации, насекомых и продуктов их жизнедеятельности и т. д.;
- необходимости замены ламп, фильтров, элементов питания, аккумуляторов, предохранителей, а также стеклянных/фарфоровых/матерчатых и перемещаемых вручную деталей и других дополнительных быстроизнашивающихся/сменных деталей изделия, которые имеют собственный ограниченный период работоспособности, в связи с их естественным износом;
- дефектов системы, в которой изделие использовалось как элемент этой системы.

### Особенности эксплуатации увлажнителей воздуха, воздухоочистителей и осушителей:

1. В обязательном порядке при эксплуатации ультразвуковых увлажнителей воздуха рекомендуем использовать оригинальный (фирменный) фильтр-картридж для умягчения воды. При наличии фильтра-картриджа рекомендуется использовать водопроводную воду без предварительной обработки или очистки. Срок службы фильтра-картриджа зависит от степени жесткости используемой воды и может не прогнозируемо уменьшаться, в результате чего возможно образование белого осадка вокруг увлажнителя воздуха и на мембране самого увлажнителя воздуха (данный осадок может не удаляться и при помощи прилагаемой к увлажнителю воздуха щетки). Для снижения вероятности возникновения такого осадка фильтр-картридж требует своевременной периодической замены. Вследствие выработки ресурса фильтров у увлажнителей воздуха может снижаться производительность выхода влаги, что требует регулярной периодической замены фильтров в соответствии с инструкцией по эксплуатации. За перечисленные в настоящем пункте неисправности увлажнителей воздуха и возникший в связи с такими неисправностями какой-либо ущерб у Покупателя и третьих лиц Продавец, Уполномоченная изготовителем организация, Импортер, Изготовитель ответственности не несут, и настоящая гарантия на такие неисправности увлажнителей воздуха не распространяется. При эксплуатации увлажнителей воздуха рекомендуется использовать только оригинальные (фирменные) аксессуары изготовителя.

Покупатель предупреждён о том, что если товар отнесен к категории товаров, предусмотренных «Перечнем непродовольственных товаров надлежащего качества, не подлежащих возврату или обмену на аналогичный товар другого размера, формы, габарита, фасона, расцветки или комплектации» Пост. Правительства РФ № 55 от 19.01.1998 он не вправе требовать обмена купленного изделия в порядке ст. 25 Закона «О защите прав потребителей» и ст. 502 ГК РФ. С момента подписания Покупателем Гарантийного талона считается, что:

- вся необходимая информация о купленном изделии и его потребительских свойствах предоставлена Покупателю в полном объёме, в соответствии со ст. 10 Закона «О защите прав потребителей»;
- покупатель получил Инструкцию по эксплуатации купленного изделия на русском языке и

- покупатель ознакомлен и согласен с условиями гарантийного обслуживания/особенностями эксплуатации купленного изделия;
- покупатель претензий к внешнему виду/комплектности купленного изделия не имеет.

Отметить здесь, если работа изделия проверялась в присутствии Покупателя.

Подпись Покупателя: .....

Дата: .....

Заполняется продавцом

# Ballu

**ГАРАНТИЙНЫЙ ТАЛОН**  
сохраняется у клиента

Модель \_\_\_\_\_  
Серийный номер \_\_\_\_\_  
Дата продажи \_\_\_\_\_  
Название продавца \_\_\_\_\_  
\_\_\_\_\_  
Адрес продавца \_\_\_\_\_  
\_\_\_\_\_  
Телефон продавца \_\_\_\_\_  
\_\_\_\_\_  
Подпись продавца \_\_\_\_\_  
Печать продавца \_\_\_\_\_

Изымается мастером при обслуживании

# Ballu

**ГАРАНТИЙНЫЙ ТАЛОН**  
на гарантийное обслуживание

Модель \_\_\_\_\_  
Серийный номер \_\_\_\_\_  
Дата продажи \_\_\_\_\_  
Дата приема в ремонт \_\_\_\_\_  
№ заказа-наряда \_\_\_\_\_  
Проявление дефекта \_\_\_\_\_  
\_\_\_\_\_  
Ф.И.О. клиента \_\_\_\_\_  
\_\_\_\_\_  
Адрес клиента \_\_\_\_\_  
\_\_\_\_\_  
Телефон клиента \_\_\_\_\_  
Дата ремонта \_\_\_\_\_  
Подпись мастера \_\_\_\_\_

Заполняется установщиком

# Ballu

**ГАРАНТИЙНЫЙ ТАЛОН**  
сохраняется у клиента

Модель \_\_\_\_\_  
Серийный номер \_\_\_\_\_  
Дата продажи \_\_\_\_\_  
Название установщика \_\_\_\_\_  
\_\_\_\_\_  
Адрес установщика \_\_\_\_\_  
\_\_\_\_\_  
Телефон установщика \_\_\_\_\_  
\_\_\_\_\_  
Подпись установщика \_\_\_\_\_  
Печать установщика \_\_\_\_\_

Изымается мастером при обслуживании

# Ballu

**ГАРАНТИЙНЫЙ ТАЛОН**  
на гарантийное обслуживание

Модель \_\_\_\_\_  
Серийный номер \_\_\_\_\_  
Дата продажи \_\_\_\_\_  
Дата приема в ремонт \_\_\_\_\_  
№ заказа-наряда \_\_\_\_\_  
Проявление дефекта \_\_\_\_\_  
\_\_\_\_\_  
Ф.И.О. клиента \_\_\_\_\_  
\_\_\_\_\_  
Адрес клиента \_\_\_\_\_  
\_\_\_\_\_  
Телефон клиента \_\_\_\_\_  
Дата ремонта \_\_\_\_\_  
Подпись мастера \_\_\_\_\_





Приборы и аксессуары можно приобрести  
в фирменном интернет-магазине: [www.ballu.ru](http://www.ballu.ru)  
или в торговых точках вашего города.